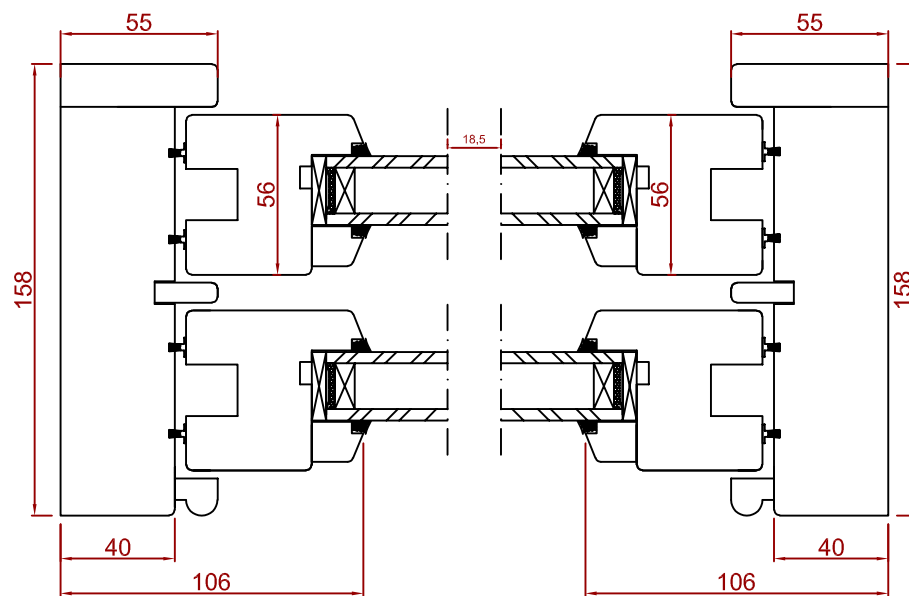
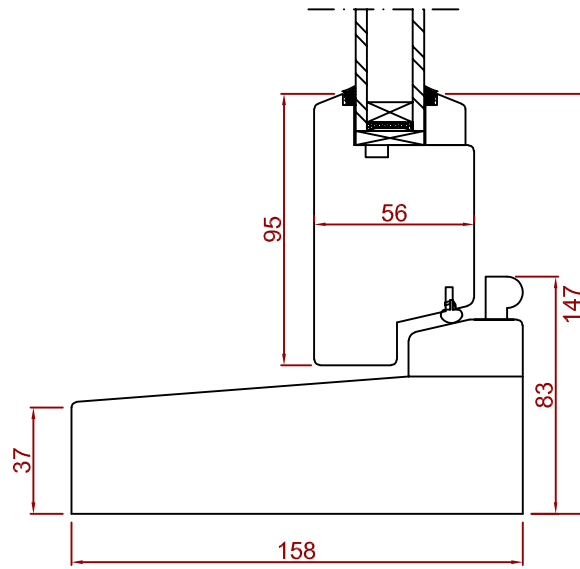
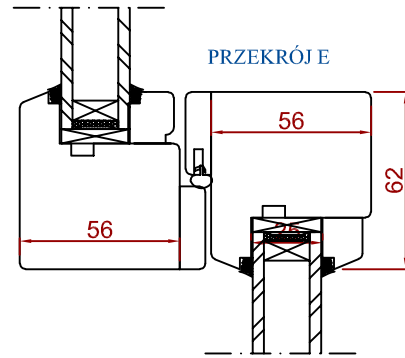
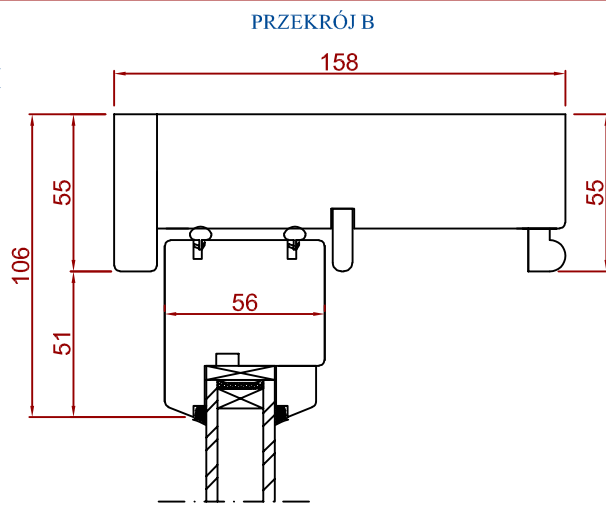
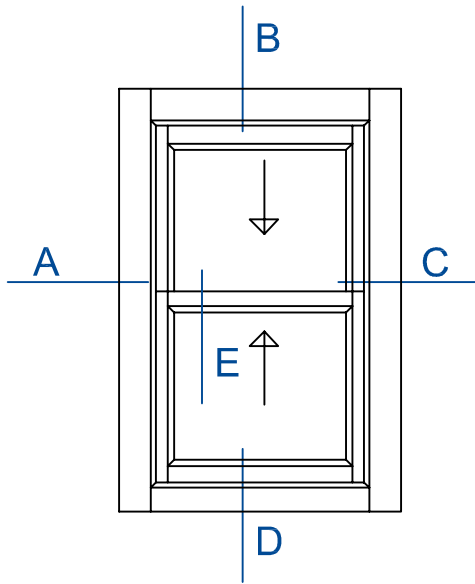


SYSTEM IV 158 SASH NA SPRĘŻYNACH



PRZEKRÓJ A

PRZEKRÓJ C